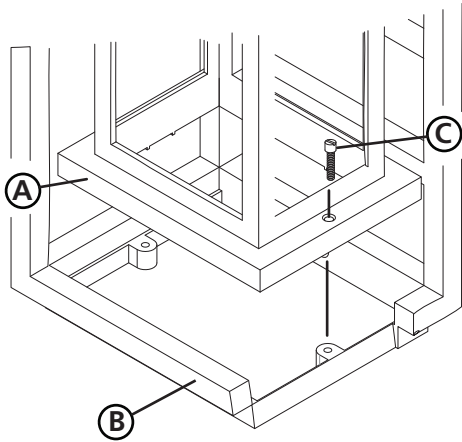
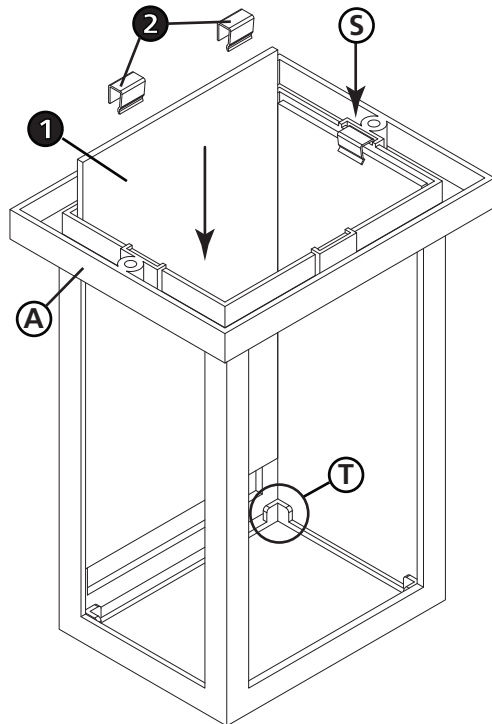


DRAWING 1 - GLASS INSTALLATION



DRAWING 2 - GLASS INSTALLATION



▼ start here

1. Find a clear area in which you can work.
2. Unpack fixture and glass from carton.
3. Carefully review instructions prior to assembly.

1. To begin glass installation it is necessary to remove the inner cage (A) from the fixture body (B). This is accomplished by removing the screws (C), located at the bottom of the cage - see Drawing 1. Place screws in a safe place for use later.
 2. To install the glass in inner cage (A), first take a glass panel (1) and slip it inside the cage (A), making sure to slip glass behind the corner tab (T) at the bottom of the cage. Now take glass clip (2) from parts bag and slide the flat tab on the clip into the slot (S) in the top inner cage. Repeat process for the remaining panels - see Drawing 2.
- Note:** fixture can be lamped prior to installing the inner cage with glass.
3. After the glass panels are installed, slip inner cage back inside the fixture body.
- Attach inner cage with screws (C) that were removed earlier.
- Note:** fixture can be lamped prior to installing the inner cage with glass.
4. After all panels are installed inner cage (A) can be installed back into fixture body (B) using screws (C) removed earlier. Then assembled body can be installed on the post - see mounting instruction sheet.

SAFETY WARNING: READ WIRING AND GROUNDING INSTRUCTIONS (I.S. LV) AND ANY ADDITIONAL DIRECTIONS. TURN POWER SUPPLY OFF DURING INSTALLATION. IF NEW WIRING IS REQUIRED, CONSULT A QUALIFIED ELECTRICIAN OR LOCAL AUTHORITIES FOR CODE REQUIREMENTS.

▼ empezar aquí

1. Encontrar un área clara en la que se puede trabajar.
2. Desembale luminaria y el vidrio de la caja.
3. Revise cuidadosamente las instrucciones antes del montaje.

1. Para comenzar la instalación del vidrio, es necesario retirar la caja interior (A) del cuerpo del accesorio (B). Esto se logra quitando los tornillos (C), que se encuentran en la parte inferior de la jaula; consulte el Dibujo 1. Coloque los tornillos en un lugar seguro para usarlos más adelante.
 2. Para instalar el vidrio en la jaula interior (A), primero tome un panel de vidrio (1) y deslícelo dentro de la jaula (A), asegurándose de deslizar el vidrio detrás de la lengüeta de esquina (T) en el fondo de la jaula. Ahora tome el clip de vidrio (2) de la bolsa de piezas y deslice la lengüeta plana en el clip en la ranura (S) en la jaula interior superior. Repetir proceso para los paneles restantes - vea Dibujo 2.
- Nota:** la luminaria se puede encender antes de instalar la jaula interna con vidrio.
3. Después de instalar los paneles de vidrio, vuelva a colocar la jaula interior cuerpo del aparato. Fije la jaula interna con los tornillos (C) que se retiraron antes.
- Nota:** la luminaria se puede encender antes de instalar la jaula interna con vidrio.
4. Después de instalar todos los paneles, la caja interna (A) se puede volver a instalar en el cuerpo del dispositivo (B) utilizando los tornillos (C) retirados anteriormente. El cuerpo ensamblado se puede instalar en el poste; consulte la hoja de instrucciones de montaje.

ADVERTENCIA DE SEGURIDAD: CABLEADO DE LEER Y INSTRUCCIONES DE CONEXIÓN A TIERRA (SI LV), E INSTRUCCIONES ADICIONALES. VUELTA DE ALIMENTACIÓN DURANTE LA INSTALACIÓN. SI SE REQUIERE UN NUEVO CABLEADO, CONSULTE A UN ELECTRICISTA O AUTORIDADES LOCALES PARA REQUISITOS DEL CÓDIGO.

▼ commencez ici

1. Trouvez un endroit clair dans lequel vous pouvez travailler.
2. Déballez luminare et de verre du carton.
3. Examinez attentivement les instructions avant l'assemblage.

1. Pour commencer l'installation du verre, il est nécessaire de retirer la cage intérieure (A) du corps de l'appareil (B). Pour ce faire, enlevez les vis (C) situées au bas de la cage - voir dessin 1. Placez les vis dans un endroit sûr pour une utilisation ultérieure.
 2. Pour installer le verre dans la cage intérieure (A), prenez d'abord un panneau de verre (1) et glissez-le à l'intérieur de la cage (A), en vous assurant de glisser le verre derrière l'onglet d'angle (T) au le fond de la cage. Maintenant, prenez le clip en verre (2) à partir du sac de pièces et de la glissière la languette plate du clip dans la fente (S) dans la cage interne supérieure. Répéter processus pour les panneaux restants - voir Dessin 2.
- Remarque:** le luminaire peut être allumé avant d'installer la cage intérieure avec du verre.
3. Une fois que les panneaux de verre sont installés, glissez la cage interne à l'intérieur du corps de fixation.
- Fixez la cage interne avec les vis (C) qui ont été enlevées plus tôt.
- Remarque:** le luminaire peut être allumé avant d'installer la cage intérieure avec du verre.
4. Une fois tous les panneaux installés, la cage intérieure (A) peut être réinstallée dans le corps de l'appareil (B) à l'aide des vis (C) retirées plus tôt. Le corps assemblé peut être installé sur la feuille d'instructions de montage.

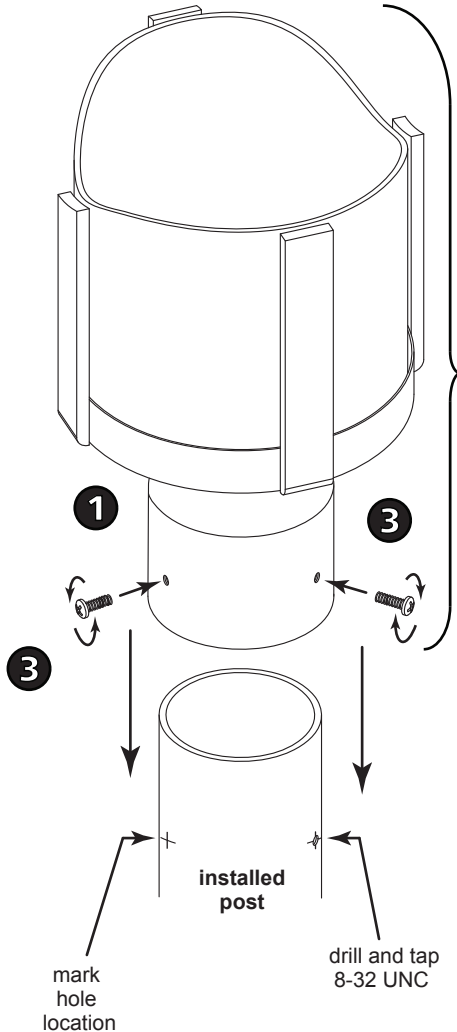
AVERTISSEMENT DE SÉCURITÉ: CÂBLAGE LIRE ET MISE A LA TERRE (IS LV) ET TOUTE AUTRE INSTRUCTION. COUPER L'ALIMENTATION PENDANT L'INSTALLATION. SI DE NOUVELLES CÂBLAGE NE EST NÉCESSAIRE, CONSULTER UN ÉLECTRICIEN QUALIFIÉ OU LES AUTORITÉS LOCALES LES EXIGENCES DES CODES.

▼ start here

▼ empezar aquí

▼ commencez ici

Drawing 1 - Post Mounting



1. Find a clear area in which you can work.
2. Unpack fixture and glass from carton.
3. Carefully review instructions prior to assembly.

***** The installation of this fixture will be accomplished by first making all necessary electrical connections and then mounting fixture body to installed post, using the screws supplied with fixture.**

SAFETY WARNING: READ WIRING AND GROUNDING INSTRUCTIONS (I.S. LV) AND ANY ADDITIONAL DIRECTIONS. TURN POWER SUPPLY OFF DURING INSTALLATION. IF NEW WIRING IS REQUIRED, CONSULT A QUALIFIED ELECTRICIAN OR LOCAL AUTHORITIES FOR CODE REQUIREMENTS.

NOTE: MAKE SURE ALL WIRE NUTS USED ON ELECTRICAL CONNECTIONS ARE SILICONE FILLED.

1. Now follow instruction sheet (IS-18) make all necessary wiring connections.
2. After wiring is complete slip post fitter (1) of fixture body (2) over installed post and and tighten the three machine screws (3) in post fitter (1) to secure fixture to post.

OPITIONAL :

The following mounting is optional, but recommended in high wind areas or coastal regions.

1. Take main body assembly (2) and slide the post fitter (1) over install post and mark the location of the three threaded mounting holes.
- NOTE: MAKE SURE FIXTURE BODY IS ORIENTED IN THE POSITION YOU WANT, BEFORE MARKING THE HOLE LOCATIONS.**
2. Now remove fixture body from installed post and using a #29 drill bit (3.5mm). Drill holes at the marked locations.
3. Tap drilled holes with an 8-32 UNC tap.
4. Next do all wiring connections follow (IS-18) provided, then slip wires into post and slide post fitter (1) over installed post. Align holes previously drilled and tapped and thread in screws to secure fixture.
- NOTE: If the post is thin walled, 1/16" (2mm) thick or less replace machine screws with #8 stainless steel sheet metal screws**

FOR WIRING WITH LOW VOLTAGE LAMPS TO A TRANSFORMER PLEASE REFER TO I.S. LV

1. Encontrar un área clara en la que se puede trabajar.
2. Desembale xture fi y el vidrio de la caja.
3. Revise cuidadosamente las instrucciones antes del montaje.

***** La instalación de esta luminaria se realizará primero realizando todas las conexiones eléctricas necesarias y luego montando el cuerpo de la luminaria al poste instalado, utilizando los tornillos suministrados con el accesorio.**

ADVERTENCIA DE SEGURIDAD: CABLEADO DE LEER Y INSTRUCCIONES DE CONEXIÓN A TIERRA (SI LV), E INSTRUCCIONES ADICIONALES. VUELTA DE ALIMENTACIÓN DURANTE LA INSTALACIÓN. SI SE REQUIERE UN NUEVO CABLEADO, CONSULTE A UN ELECTRICISTA O AUTORIDADES LOCALES PARA REQUISITOS DEL CÓDIGO.

NOTA: ASEGÚRESE DE QUE TODAS LAS TUERCAS DE ALAMBRE UTILIZADAS EN LAS CONEXIONES ELÉCTRICAS ESTÉN LLENADAS DE SILICONA.

1. Seguir ahora la hoja de instrucciones (IS-18) para realizar todas las conexiones de cableado necesarias.
2. Después de que el cableado haya completado el montaje del poste de corredera (1) del cuerpo del accesorio (2) sobre el poste instalado y apriete los tres tornillos de máquina (3) en el montador de postes (1) para asegurar el accesorio al poste.

OPINIONAL:

El montaje siguiente es opcional, pero recomendado en áreas de viento alto o regiones costeras.

1. Tome el conjunto del cuerpo principal (2) y deslice el montador de postes (1) sobre el poste de montaje y marque la ubicación de los tres orificios de montaje roscados.
- NOTA: ASEGÚRESE DE QUE EL CUERPO DE LA INSTALACIÓN ESTÉ ORIENTADO EN LA POSICIÓN QUE DESEA, ANTES DE MARCAR LAS LOCALES DEL AGUJERO.**
2. Ahora quite el cuerpo del accesorio del poste instalado y usando una broca # 29 (3.5mm). Haga agujeros en las ubicaciones marcadas.
3. Toque los orificios perforados con un grifo 8-32 UNC.
4. A continuación, siga todas las conexiones de cableado (IS-18) suministradas, luego deslice los cables en el poste y el montador de corredera (1) sobre el poste instalado. Alinee los orificios previamente taladrados y roscados y enrosque los tornillos para asegurar el accesorio.
- NOTA: Si el poste es de paredes finas, 1/16" (2 mm) de grosor o menos reemplace los tornillos de la máquina con tornillos de acero inoxidable**

PARA EL CABLEADO CON LUCES DE BAJA TENSION A UN TRANSFORMADOR, CONSULTE I.S. LV

1. Trouvez un endroit clair dans lequel vous pouvez travailler.
2. Déballez fi xture et de verre du carton.
3. Examinez attentivement les instructions avant l'assemblage.

***** L'installation de ce luminaire s'effectuera d'abord en effectuant toutes les connexions électriques nécessaires, puis en fixant le corps du luminaire au poteau installé, à l'aide des vis fournies avec le luminaire.**

AVERTISSEMENT DE SÉCURITÉ: CÂBLAGE LIRE ET MISE A LA TERRE (IS LV) ET TOUTE AUTRE INSTRUCTION. COUPER L'ALIMENTATION PENDANT L'INSTALLATION. SI DE NOUVELLES CÂBLAGE NE EST NÉCESSAIRE, CONSULTER UN ÉLECTRICIEN QUALIFIÉ OU LES AUTORITÉS LOCALES LES EXIGENCES DES CODES.

REMARQUE: ASSUREZ-VOUS QUE TOUTES LES NOYAUX DE FILS UTILISÉES SUR LES CONNEXIONS ÉLECTRIQUES SONT REMPLIES EN SILICONE.

1. Suivez maintenant la fiche d'instructions (IS-18) pour effectuer toutes les connexions de câblage nécessaires.
2. Une fois le câblage terminé, fixer le dispositif de fixation (1) du corps de l'appareil (2) sur le poteau installé et serrer les trois vis de la machine (3) dans le dispositif d'ajustage (1) pour fixer le support au poteau.

OPTIONNEL:

Le montage suivant est facultatif, mais recommandé dans les zones à fort vent ou dans les régions côtières.

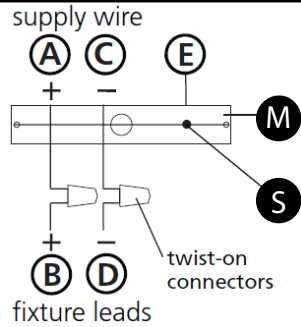
1. Prendre l'assemblage du corps principal (2) et faire glisser le poste (1) sur le montant d'installation et marquer l'emplacement des trois trous de montage filetés.
- REMARQUE: ASSUREZ-VOUS QUE LE CORPS DE MONTAGE EST ORIENTÉ DANS LA POSITION QUE VOUS VOULEZ, AVANT DE MARQUER LES ENDROITS.**
2. Maintenant, retirez le corps du luminaire du poteau installé et en utilisant un foret # 29 (3.5mm). Percer des trous aux endroits marqués.
3. Tapez sur les trous percés avec un robinet 8-32 UNC.
4. Suivre ensuite toutes les connexions de câblage (IS-18) fournies, puis glisser les câbles dans le poteau et la glissière (1) sur le poteau installé. Aligner les trous précédemment percés et taraudés et enfiler les vis pour fixer le luminaire.
- REMARQUE: Si le poteau est à paroi mince, 1/16 po (2 mm) d'épaisseur ou moins remplacez les vis à métaux par des vis en tôle**

POUR LE CÂBLAGE AVEC DES LAMPES BASSE TENSION À UN TRANSFORMATEUR, VEUILLEZ VOUS RÉFÉRER À I.S. LV

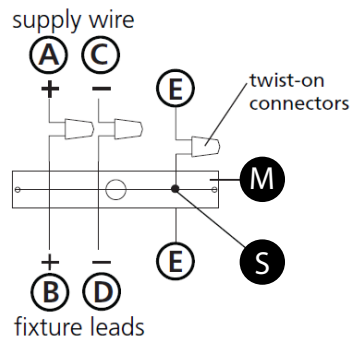
HINKLEY I.S. 18 wiring grounding instructions

SAFETY WARNING: READ WIRING AND GROUNDING INSTRUCTIONS (IS 18) AND ANY ADDITIONAL DIRECTIONS. TURN POWER SUPPLY OFF DURING INSTALLATION. IF NEW WIRING IS REQUIRED, CONSULT A QUALIFIED ELECTRICIAN OR LOCAL AUTHORITIES FOR CODE REQUIREMENTS

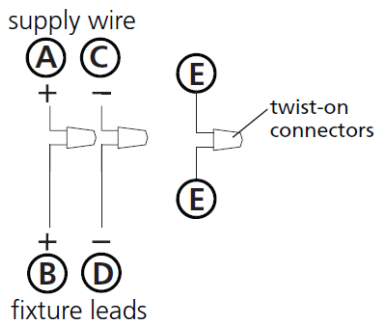
Drawing 1 – Flush Mount



Drawing 2 – Chain Hung



Drawing 3 – Post-Mount



wiring instructions

Indoor Fixtures

1. Connect positive supply wire (A) (typically black or the smooth, unmarked side of the two-conductor cord) to positive fixture lead (B) with appropriately sized twist on connector - see **Drawings 1 or 2**.
2. Connect negative supply wire (C) (typically white or the ribbed, marked side of the two-conductor cord) to negative fixture lead (D).

3. Please refer to the **grounding instructions** below to complete all electrical connections

Outdoor Fixtures

1. Connect positive supply wire (A) (typically black or the smooth unmarked side of the two-conductor cord) to positive fixture lead (B) with appropriately sized twist on connector – see **Drawings 2 or 3**.
2. Connect negative supply wire (C) (typically white or the ribbed, marked side of the two-conductor cord) to negative fixture lead (D).

3. Cover open end of connectors with silicone sealant to form a watertight seal.
If installing a wall mount fixture, use caulk to seal gaps between the fixture mounting plate (backplate) and the wall. This will help prevent water from entering the outlet box. If the wall surface is lap siding, use caulk and a fixture mounting platform specially.

4. Please refer to the **grounding instructions** below to complete all electrical connections.

grounding instructions

Flush Mount Fixtures

For positive grounding in a 3-wire electrical system, fasten the fixture ground wire (E) (typically copper or green plastic coated) to the fixture mounting strap (M) with the ground screw (S) - see **Drawing 1**.
Note: On straps for screw supported fixtures, first install the two mounting screws in strap. Any remaining tapped hole may be used for the ground screw.

Chain Hung Fixtures

Loop fixture ground wire (E) (typically copper or green plastic coated) under the head of the ground screw (S) on fixture mounting strap (M) and connect to the loose end of the fixture ground wire directly to the ground wire of the building system with appropriately sized twist-on connectors - see **Drawing 2**.

Post-Mount Fixtures

Connect fixture ground wire (E) (typically copper or green plastic coated) to power supply ground with appropriately sized twist-on connector inside post. Cover open end of connector with silicone sealant to form a watertight seal - see **Drawing 3**.

I.S. 18 câblage échouage instructions

AVERTISSEMENT DE SECURITE: LIRE CABLAGE ET INSTRUCTIONS DE MISE (IS 18), ET TOUTE AUTRE INSTRUCTION. COUPER L'ALIMENTATION ELECTRIQUE PENDANT L'ONSTALLATION. SI DE NOUVELLES CABLAGE N'EST NECESSAIRE, CONSULTEZ UN ELECTRICIEN QUALIFIE OU AUTORITES LOCALES POUR EXIGENCES DU CODE.

instructions de câblage

Luminaire Itérieurs

1. Brancher le fil d'alimentation positive (A) (généralement noir ou, côté lisse banalisée de la corde à deux conducteurs) à plob de fixation positive (B) avec la torsion de taille appropriée sur le connecteur – **Voir Schéma 1 ou 2**.
2. Connecter le fil d'alimentation négative (C) (généralement blanc ou l', côté marqué nervurée du fil à deux conducteurs) au conducteur négatif de l'appareil (D).
3. S'il vous plaît se référer à la **mise à la terre instructions** ci-dessous pour terminer toutes les connexions électriques.

Luminaire Extérieurs

1. Brancher le fil d'alimentation positive (A) (généralement noir ou le côté lisse banalisée de la corde à deux conducteurs) à plomb de fixation positive (B) avec la torsion appropriée taille du connecteur – **Voir Schéma 2 ou 3**.
2. Connecter le fil d'alimentation négative (C) (généralement blanc ou l', côté marqué nervurée du fil à deux conducteurs) au conducteur négatif de l'appareil (D).

3. Couvrir extrémité ouverte de connecteurs avec du silicone pour former un joint étanche à l'eau.

Si l'installation d'un luminaire de montage mural, utiliser calfeutrage pour sceller l'espace entre la plaque de montage de fixation (plaque arrière) et la paroi. Cela aidera à empêcher l'eau de pénétrer dans le boc sortie. Si la surface du mur est bardage à clin, utiliser caldeutrage et une plate-forme de montage d'appareils spécialement.

4. S'il vous plaît se référer aux instructions ci-dessous pour terminer la terre toutes les connexions électriques.

instructions de mise

Montage Encastré Fixtures

Pour la terre positive dans un système électrique à 3 fils, fixez le fil de terre du luminaire (E) (généralement en cuivre ou vert recouvert de plastique) à la sangle de fixation de fixation (M) avec la vis de terre (S) – **Voir Schéma 1**.
Remarque: Sur les sangles pour les appareils pris en charge à vis, installez d'abord les deux vis de fixation à sangle. Tout trou taraudé restante peut être utilisée pour la vis de terre.

Chaîne Accroché Luminaires

Boucle fil du luminaire au sol (E) (généralement en cuivre ou vert recouvert de plastique) sous la tête de la vis de terre (S) sur la sangle de fixation de fixation (M) et se connecter à l'extrémité libre du fil de terre du luminaire directement sur le fil de terre du système de construction avec une taille appropriée connecteurs à visser – **Voir Schéma 2**.

Luminaire Après Montage

Brancher le fil de terre du luminaire (E) (généralement en cuivre ou vert recouvert de plastique) à la masse de l'alimentation avec une taille appropriée torsion sur le connecteur à l'intérieur de la poste. Couvrir extrémité ouverte du connecteur avec du mastic silicone pour former un joint étanche à l'eau – **Voir Schéma 3**.

I.S. 18 tierra cableado instrucciones

ADVERTENCIA DE SEGURIDAD: LEA LAS INSTRUCCIONES DE CABLEADO Y LA TIERRA (IS 18), E INSTRUCCIONES ADICIONALES. APAUGE LA ALIMENTACIÓN DE CORRIENTE DURANTE LA INSTALACIÓN. SI SE REQUIERE NUEVO CABLEADO, CONSULTE CON UN ELECTRICISTA O AUTORIDADES LOCALES PARA REQUISITOS DEL CÓDIGO

Instrucciones de cableado

Acesorios Cubierta

1. Conecte el cable de alimentación positiva (A) (normalmente negro o la cara lisa, sin marcas del cable de dos conductores) de plomo accesorio positivo (B) con un giro de tamaño adecuado en el conector – **Véase la Figura 1 y 2**.
2. Conecte el cable de alimentación negativa (C) (por lo general de color blanco o el lado marcado estriado del cable de dos conductores) de plomo accesorio negativo (D).
3. Por favor, consulte las instrucciones de puesta a tierra-a continuación para completar todas las conexiones eléctricas.

Acesorios Exterior

1. Conecte el cable de alimentación positiva (A) (normalmente negro el lado no marcado suave del cable de dos conductores) de plomo accesorio positivo (B) con un giro de tamaño apropiadamente conector – **Véase la Figura 2 y 3**.
2. Conecte el cable de alimentación negativa (C) (por lo general de color blanco o el lado marcado estriado del cable de dos conductores) de plomo accesorio negativo (D).

3. Cubra el extremo abierto de conectores con sellador de silicona para formar un sello hermético.

Si va a instalar un soporte de fijación mural, use masilla para sella los espacios entre la placa de montaje del aparato (placa) y la pared. Esto ayudará a evitar que el agua entre en la boc salida. Si la superficie de la pared es de revestimiento solapado, utilice masilla y una plataforma de montaje accesorio especial.

4. Por favor, consulte las **Instrucciones de puesta a tierra-a** continuación para completar todas las conexiones eléctricas.

instrucciones puesta a tierra

Montaje Embutido Accesorios

Para conectar a tierra en un sistema eléctrico de 3 hilos, fije el cable de tierra del artefacto (E) (generalmente de cobre o verde recubierto de plástico) a la brida de montaje accesorio (M) con el tornillo de tierra (S) – **Véase la Figura 1**.
Nota : En las correas de accesorios compatibles tornillos, primero instale los dos tornillos de montaje de la correa. Cualquier agujero roscado restante puede ser utilizado para el tornillo de tierra.

Cadena Hung Accesorios

Loop alambre de tierra (E) (generalmente de cobre o verde recubierto de plástico) debajo de la cabeza del tornillo de tierra (S) en la brida de montaje accesorio (M) y conectar con el extremo suelto del cable de tierra luminaria directamente al cable de tierra del sistema de construcción con un tamaño adecuado twist-conectores – **Véase la Figura 2**.

Accesorios Posterior Monte

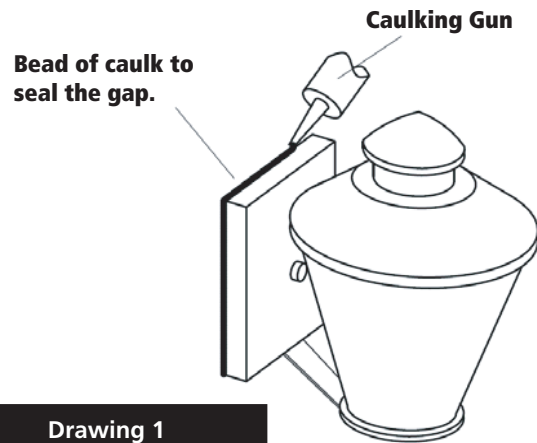
Conecte el cable de tierra del artefacto (E) (generalmente de cobre o verde recubierto de plástico) a tierra de la fuente de alimentación con conector de tamaño adecuado en el interior puesto enlaces en forma. Cubra el extremo abierto del conector con sellador de silicona para formar un sello hermético – **Véase la Figura 3**.

HINKLEY

IS200 Caulking Instructions

▼ start here

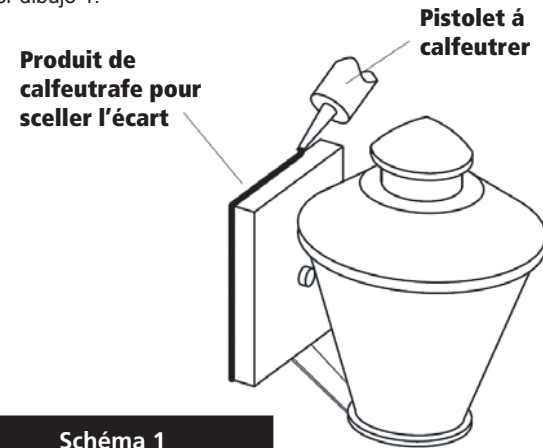
After securing fixture to the wall it is recommended that the gap between the wall and the fixture backplate be sealed on the top and both sides, with a good quality waterproof caulk or silicone sealant (NOT INCLUDED) - see Drawing 1.



IS200 Instrucciones Calafateo

▼ comience aquí

Después de asegurar accesorio a la pared, se recomienda que la distancia entre la pared y la placa posterior fixture ser sellado en la parte superior y ambos lados, con una buena calidad masilla impermeable o sellador de silicona (NO INCLUIDO) - ver dibujo 1.



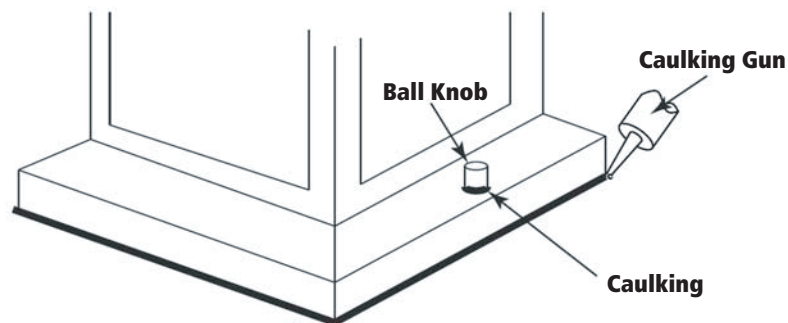
IS200 Instructions Calfeutrer

▼ commencer ici

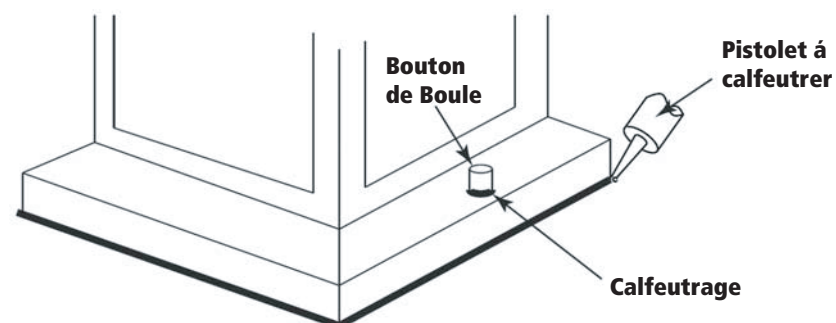
Après avoir obtenu fixation à la paroi, il est recommandé que l'espace entre la paroi et la contre-plaque de fixation est scellée sur la partie supérieure et deux côtés, avec une bonne qualité calfeutrage imperméable à l'eau ou silicone (non inclus) - voir schéma 1.



After securing fixture in place it is recommended that the gap between the mounting top and fixture base be sealed with any good quality waterproof caulk or silicone sealant (not included). It is also recommended that a small bead of caulk or sealant be put under the ball knobs used to mount fixture – see Drawing 2.



Après avoir assure appareil en place, il est recommandé que l'écart entre le sommet et la base de montage du luminaire être scellé avec un produit de calfeutrage imperméable de bonne qualité ou du mastic silicone (non inclus). Il est également recommandé qu'un petit cordon de mastic d'étanchéité ou être mis sous les boutons de billes utilisées pour monter appareil – Voir schéma 2.



Después asegurar fijo en su lugar, se recomienda que la distancia entre la parte superior y la base de montaje del accesorio se sellará con cualquier buen masilla impermeable de calidad o sellador de silicona (no incluido). También se recomienda que una pequeña capa de madilla o sellador de ser sometidos a los mandos de bolas utilizadas para montar accesorio – Véase la Figura 2.

